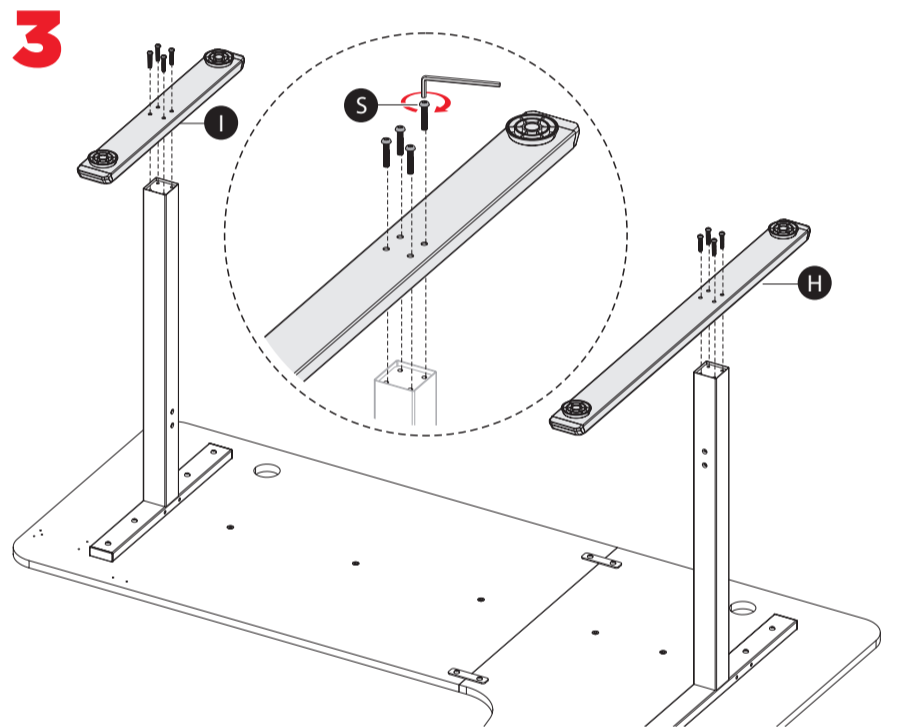
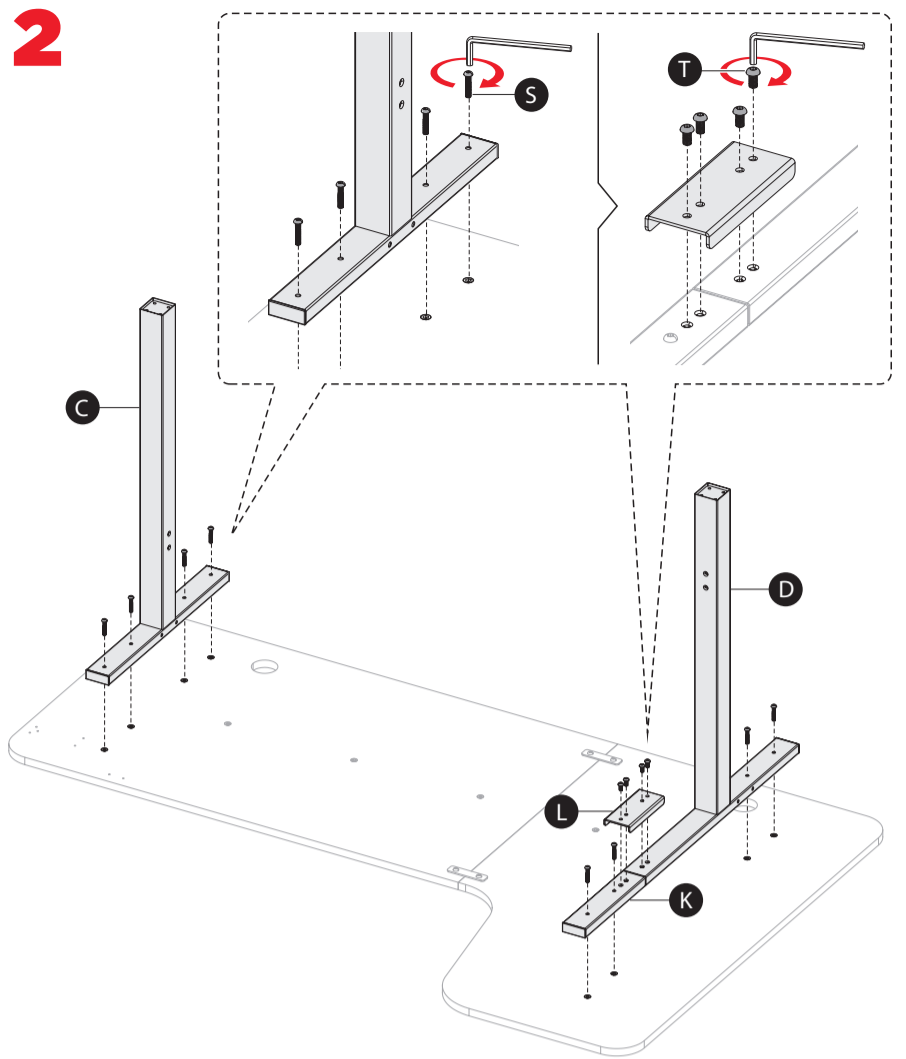
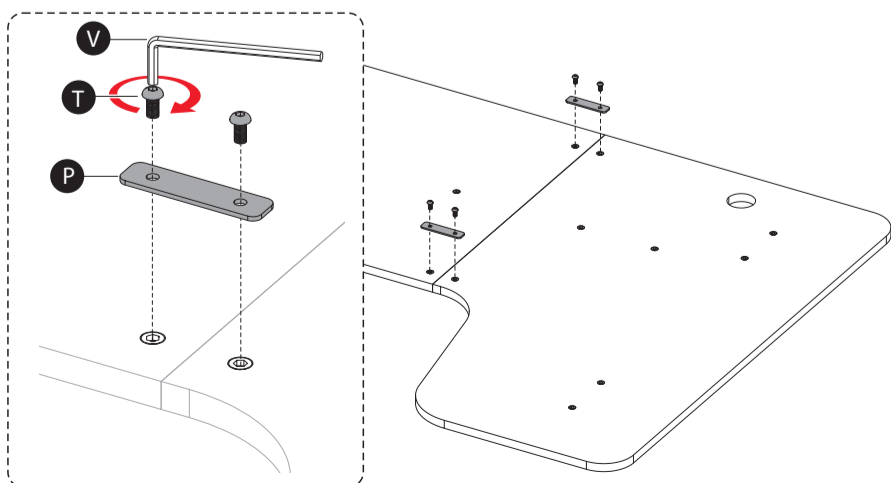
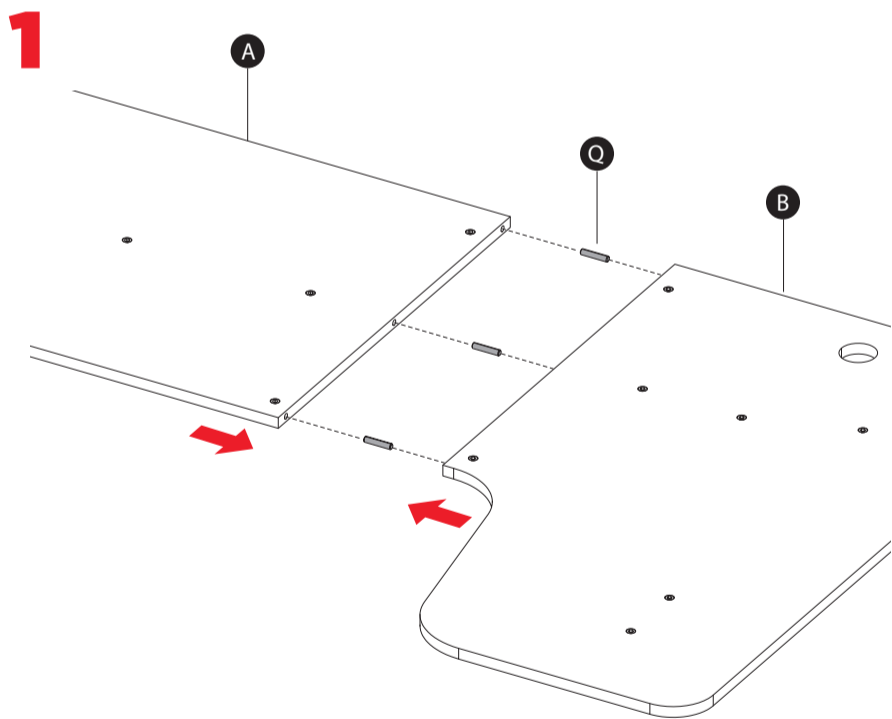
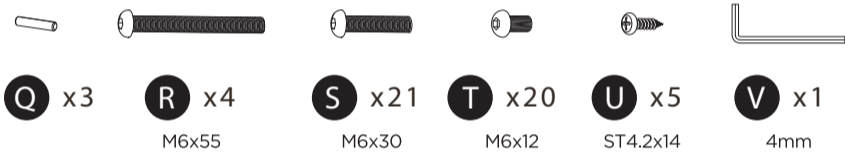


PIÈCES FOURNIES



4 Conseil : À cette étape, placez toutes les vis et serrez-les légèrement. Une fois que toutes les vis sont en place, vous pouvez les serrer complètement.

