



PowerPod

TABOURET GAMING
REPOSE-PIEDS

MANUEL POWERPOD

GARANTIE DES CHAISES REKT

Produit : CHAISE GAMING
REKT
Garantie 2 années

Cette garantie vous confère des droits spécifiques. Vous pouvez également avoir d'autres droits accordés en vertu de la législation locale. Ces droits peuvent varier.

CONTRAT DE GARANTIE

- Si le produit présente des défauts de matériaux ou de fabrication, REKT assurera le service de réparation ou de remplacement pendant la période de garantie.
- Notre service de garantie est basé sur la date de facturation.

CONDITIONS OÙ L'ENTRETIEN GRATUIT N'EST PAS FOURNI

- Toute faute ou dommage causé par une catastrophe naturelle (tempête, incendie, inondation, tonnerre, tremblement de terre, etc.).
- Toute faute ou tout dommage causé par des facteurs accidentels et par des raisons artificielles (telles que gratter, écraser, déplacement, compression, taches, corrosion, émeute, mauvaise utilisation, dommages malveillants, etc.).
- Utilisé dans un environnement de travail inadéquat (notamment une température élevée, une humidité élevée, un afflux d'eau, etc.).
- Impossibilité de fournir la facture pour prouver que le produit est toujours sous garantie.
- La période de garantie a expiré.
- Tout défaut ou dommage causé par le non-respect des réglementations énoncées dans le manuel d'utilisation ou incorrect, traitement brutal et/ou négligent.
- Tout défaut ou dommage causé par l'utilisation de pièces non certifiées par le fabricant original de REKT.
- Le problème est dû à une réparation ou à un ajustement incorrect par l'acheteur sans autorisation de REKT.
- Le produit n'a pas été acquis auprès d'un distributeur agréé de la société ou a été acquis de sources illicites.
- Le carton, le manuel et autres accessoires ne sont pas garantis.

LIMITATIONS DE RESPONSABILITÉ

- Les produits REKT ne doivent pas être utilisés dans les dispositifs de survie.
- La responsabilité de REKT en matière de garantie est limitée à la réparation ou au remplacement. La décision de savoir si réparer ou remplacer appartient exclusivement à REKT.

MENTIONS LÉGALES

- Pour régler la hauteur du fauteuil, tirez doucement le levier vers le haut. Ne forcez pas trop pour tirer le levier.
- Portez des gants de protection lors du montage du fauteuil. Il est de votre responsabilité d'utiliser une protection appropriée pour éviter tout dommage physique.
- Lorsque vous faites basculer le fauteuil, que vous l'utilisez d'une autre manière ou que vous ajustez la hauteur, l'inclinaison, la position ou l'équilibre du fauteuil ou de l'un de ses composants, veuillez :
 - faire attention à la position de votre main et maintenez-la à l'écart des espaces où elle pourrait être happée ou blessée.
 - ne pas faire de mouvements rapides et violents.
 - (lorsque le fauteuil est en mouvement), ne touchez aucune de ses commandes de réglage pour ne pas nuire à sa stabilité ni provoquer une chute potentiellement dangereuse.
 - (lorsque vous inclinez le fauteuil au maximum), réglez le niveau de contrôle correspondant en position verrouillée, gardez les deux pieds au sol et abstenez-vous de tout mouvement violent, brutal qui pourrait faire basculer le fauteuil.
- Gardez à l'esprit que cette chaise est conçue uniquement pour être assis et allongé et qu'elle ne doit être utilisée que pour ces utilisations.
- Ne vous asseyez pas sur le bord de la chaise ou des accoudoirs.
- Ne placez pas le fauteuil dans un endroit susceptible d'être exposé au soleil de façon prolongée voir constante. Les couleurs du produit risquent de s'estomper lorsqu'elles sont exposées au soleil.
- N'utilisez pas de produits abrasifs et ne frottez pas énergiquement lors du nettoyage. Veuillez vous en tenir à des produits doux adaptés à des matériaux délicats.
- Toutes les pièces doivent être vérifiées de temps en temps pour confirmer leur intégrité et s'assurer que les vis ne sont pas desserrées.
- Si une partie du produit est ou semble être endommagée, manquante ou desserrée, veuillez contacter le distributeur local et ne pas utiliser le produit.

Capacité de charge maximale stationnaire de 150 kg. Veuillez ne placer aucun corps ou objet de plus de 150 kg sur cette chaise.

REKT
128bis avenue Jean Jaures
94200 Ivry sur seine - France

www.rekt.fr

ENGLISH

- WATER-REPELLENT ELASTIC FABRIC
- HIGH-DENSITY FOAM
- MESH FABRIC
- LOAD CAPACITY 150kg

FRANÇAIS

- TISSU ÉLASTIQUE DÉPERLANT
- MOUSSE À HAUTE DENSITÉ
- TISSU MAILLÉ (MESH)
- CAPACITÉ DE CHARGE 150 KG

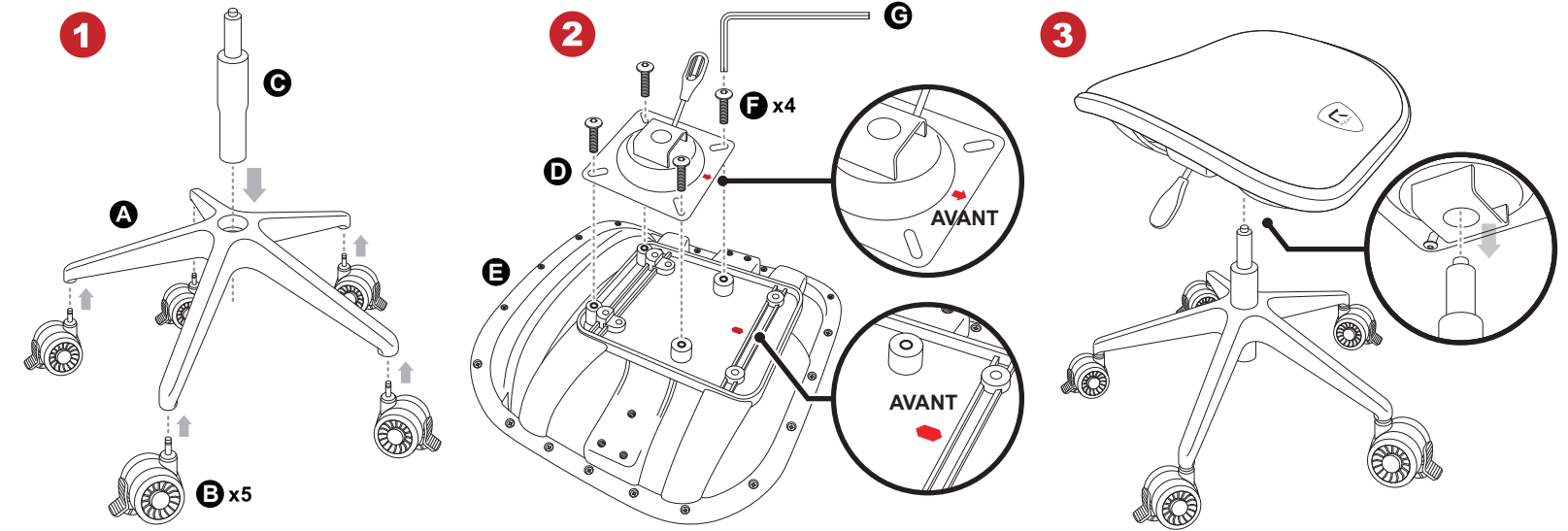
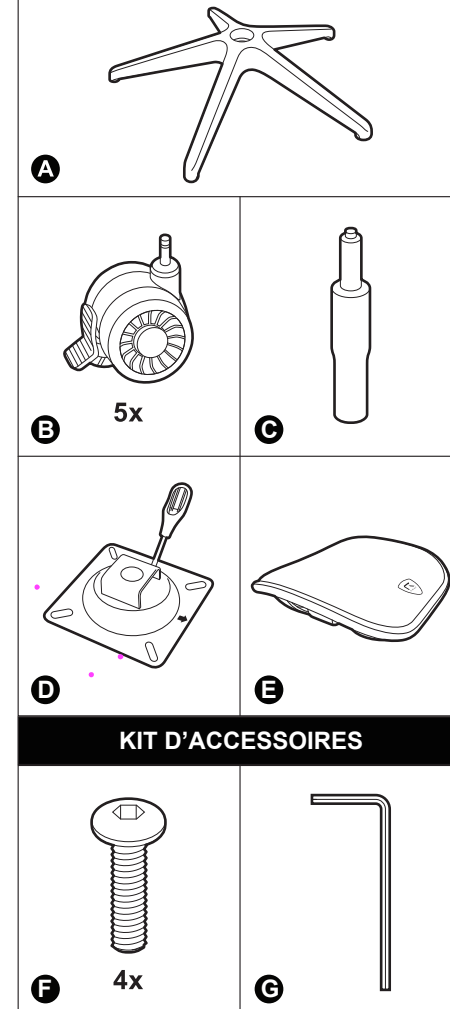
ESPAÑOL

- TEJIDO ELÁSTICO REPELENTE AL AGUA
- ESPUMA DE ALTA DENSIDAD
- TELA DE MALLA
- CAPACIDAD DE CARGA 150kg

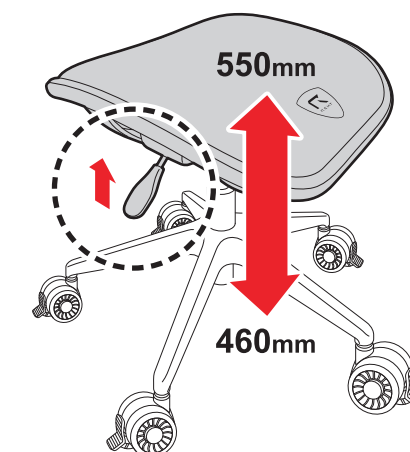
PORTUGUÊS

- TECIDO ELÁSTICO REPELENTE DE ÁGUA
- ESPUMA DE ALTA DENSIDADE
- TECIDO DE MALHA
- CAPACIDADE DE CARGA 150kg

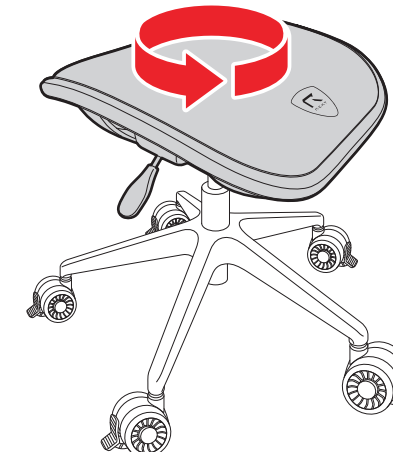
LISTE DES PIÈCES



RÉGLAGE EN HAUTEUR



ROTATION À 360 DEGRÉS



GROSSES ROULETTES SILENCIEUSES EN PU AVEC VERROUILLAGE

