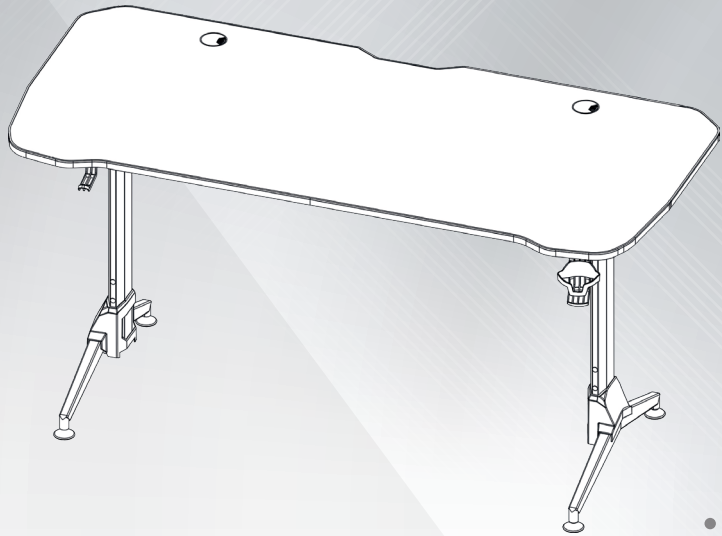




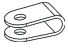



# REKT

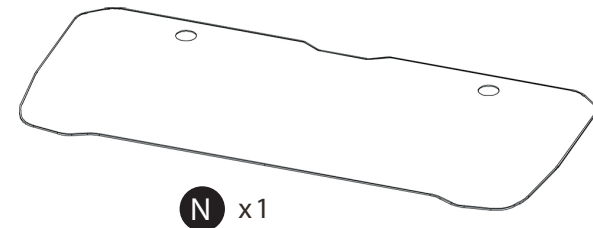
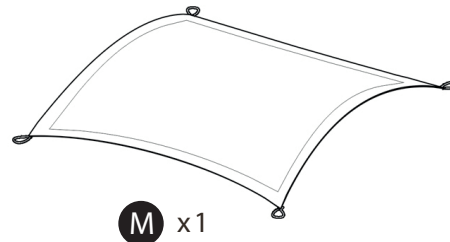
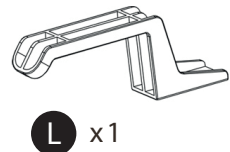
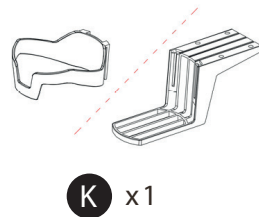
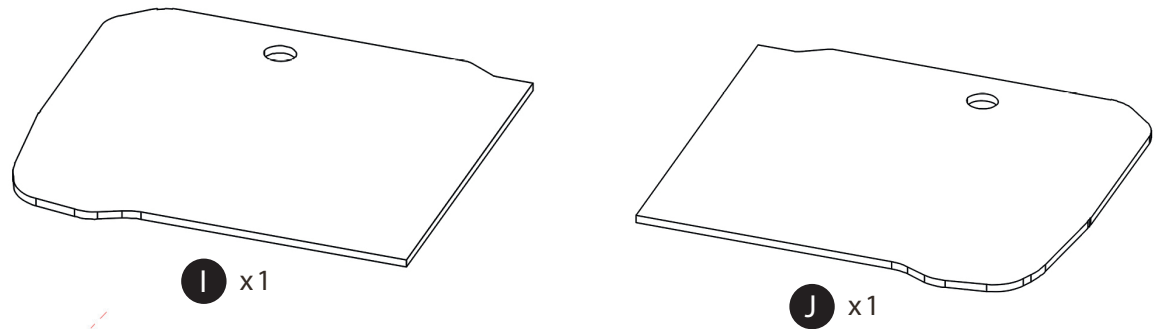
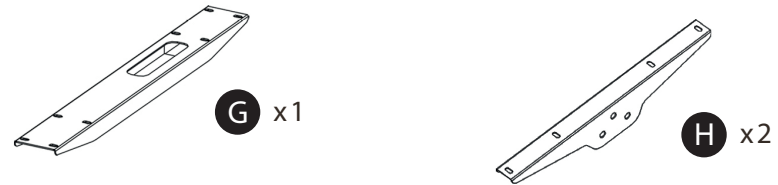
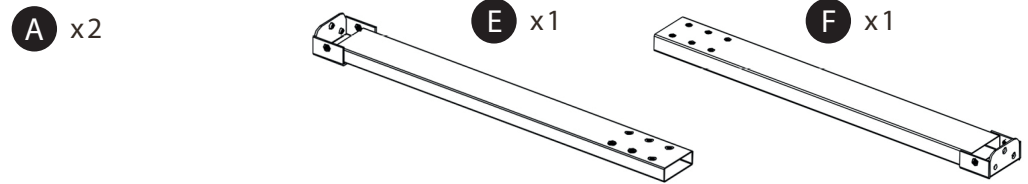
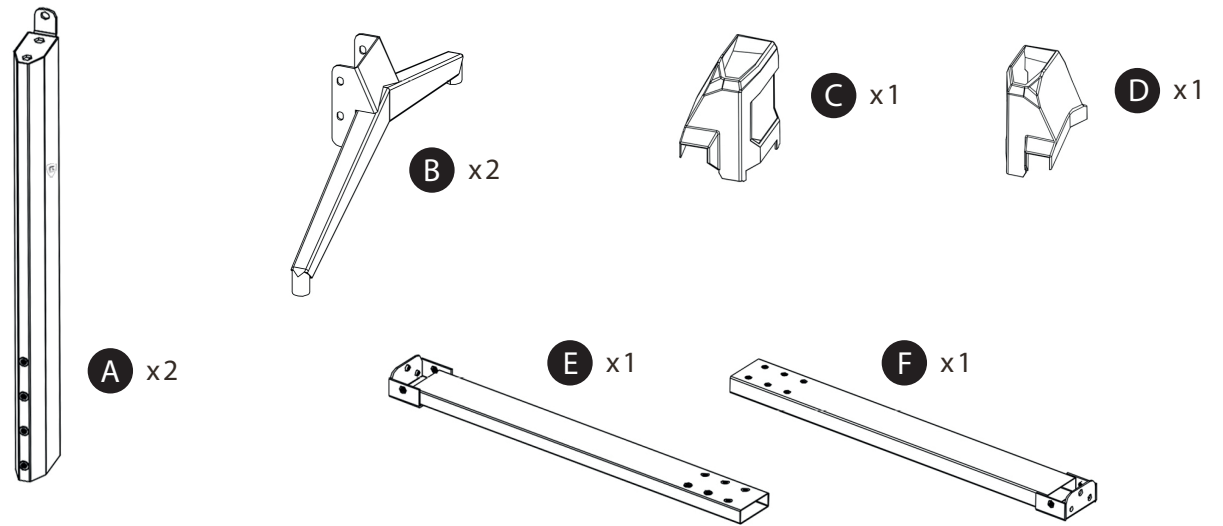


MANUEL D'UTILISATION

## R-DESK MAX 160 V.3

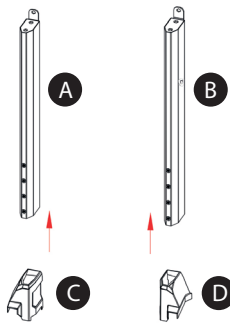
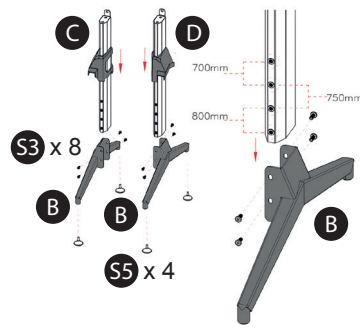
### PIÈCES FOURNIES

1	 S1 x16	4	 S4 x30	7	 S7 x2
2	 S2 x2	5	 S5 x4	8	 S8 x4
3	 S3 x8	6	 S6 x2	 S9 x1	 S10 x1

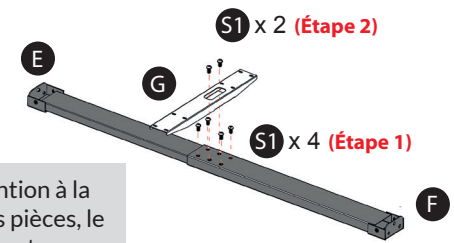
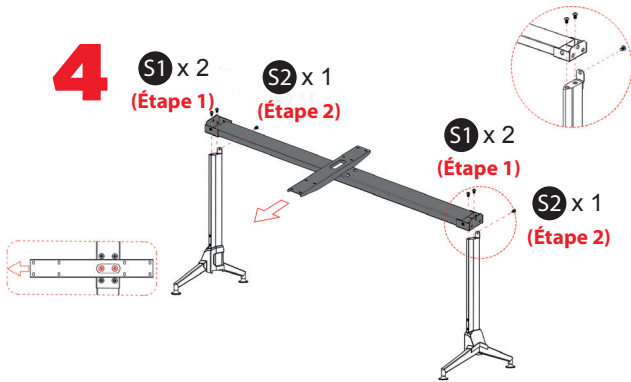
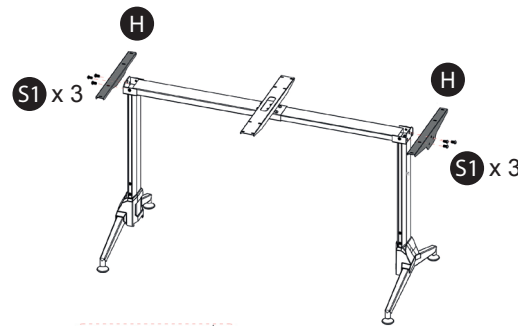
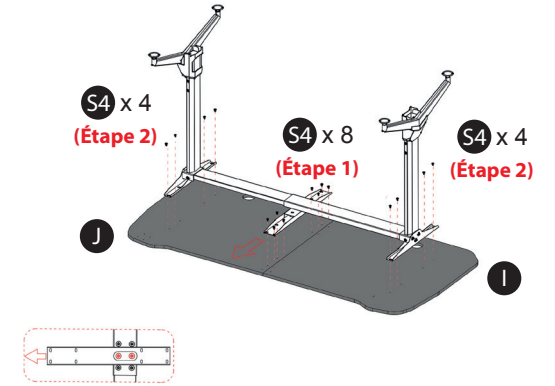
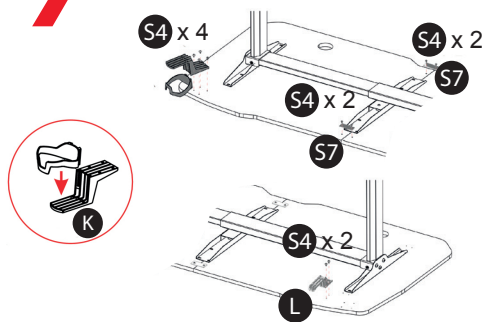
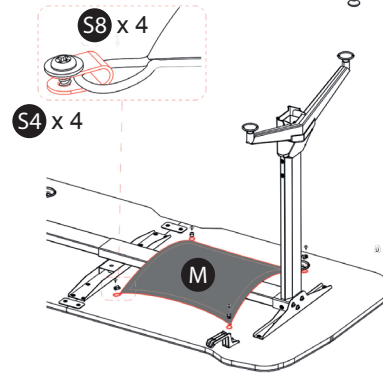
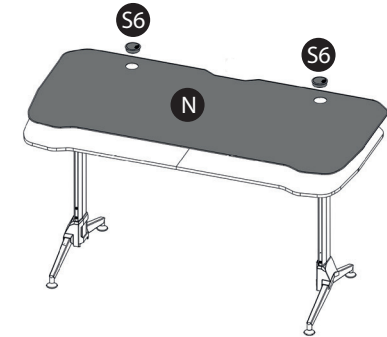


**1**

Nous vous conseillons de faire le montage à 2.

**2****3**

Faites attention à la direction des pièces, le grand trou est vers l'extérieur.

**4****5****6****7****8****9**

## GARANTIE DES PRODUITS REKT

Produit : TABLE GAMING REKT

Garantie 2 années

Cette garantie vous confère des droits spécifiques. Vous pouvez également avoir d'autres droits accordés en vertu de la législation locale. Ces droits peuvent varier.

### CONTRAT DE GARANTIE

- Si le produit présente des défauts de matériaux ou de fabrication, REKT assurera le service de réparation ou de remplacement pendant la période de garantie.
- Notre service de garantie est basé sur la date de facturation.

### CONDITIONS OÙ L'ENTRETIEN GRATUIT N'EST PAS FOURNI

- Toute faute ou dommage causé par une catastrophe naturelle (tempête, incendie, inondation, tonnerre, tremblement de terre, etc.).
- Toute faute ou tout dommage causé par des facteurs accidentels et par des raisons artificielles (telles que gratter, écraser, déplacement, compression, taches, corrosion, émeute, mauvaise utilisation, dommages malveillants, etc.).
- Utilisé dans un environnement de travail inadéquat (notamment une température élevée, une humidité élevée, un afflux d'eau, etc.).
- Impossibilité de fournir la facture pour prouver que le produit est toujours sous garantie.
- La période de garantie a expiré.
- Tout défaut ou dommage causé par le non-respect des réglementations énoncées dans le manuel d'utilisation ou incorrect, traitement brutal et/ou négligent.
- Tout défaut ou dommage causé par l'utilisation de pièces non certifiées par le fabricant original de REKT.
- Le problème est dû à une réparation ou à un ajustement incorrect par l'acheteur sans autorisation de REKT.
- Le produit n'a pas été acquis auprès d'un distributeur agréé de la société ou a été acquis de sources illicites.
- Le carton, le manuel et autres accessoires ne sont pas garantis.

### LIMITATIONS DE RESPONSABILITÉ

- Les produits REKT ne doivent pas être utilisés dans les dispositifs de survie.
- La responsabilité de REKT en matière de garantie est limitée à la réparation ou au remplacement. La décision de savoir si réparer ou remplacer appartient exclusivement à REKT.

### MENTIONS LÉGALES

- Portez des gants de protection lors du montage de la table. Il est de votre responsabilité d'utiliser une protection appropriée pour éviter tout dommage physique.
- Lorsque vous utilisez le produit, veuillez :
  - Ne pas faire de mouvements rapides ou violents.
  - Ne placez pas le produit dans un endroit susceptible d'être exposé au soleil de façon prolongée voir constante. Les couleurs du produit risquent de s'estomper lorsqu'elles sont exposées au soleil.
  - N'utilisez pas de produits abrasifs et ne frottez pas énergiquement lors du nettoyage. Veuillez vous en tenir à des produits doux adaptés à des matériaux délicats.
  - Toutes les pièces doivent être vérifiées de temps en temps pour confirmer leur intégrité et s'assurer que les vis ne sont pas desserrées.
  - Si une partie du produit est ou semble être endommagée, manquante ou desserrée, veuillez contacter le distributeur local et ne pas utiliser le produit.

### REKT

128bis avenue Jean Jaures  
94200 Ivry sur seine - France