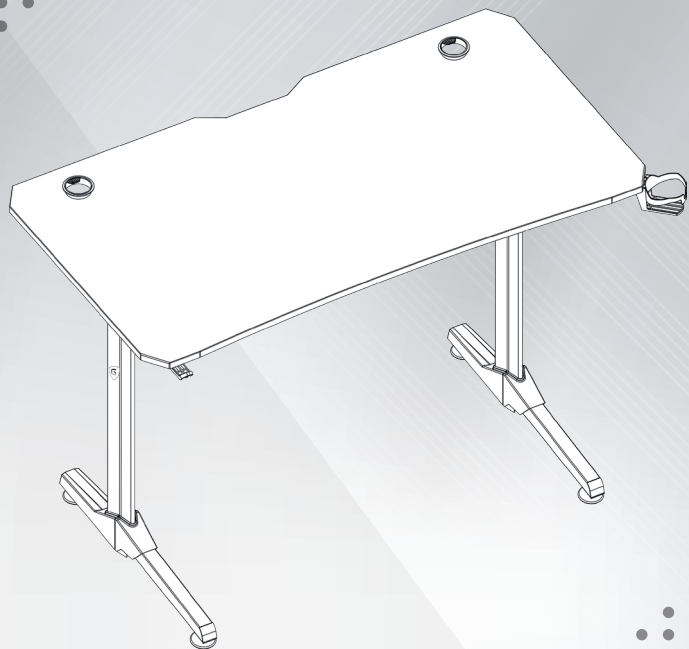









REKT

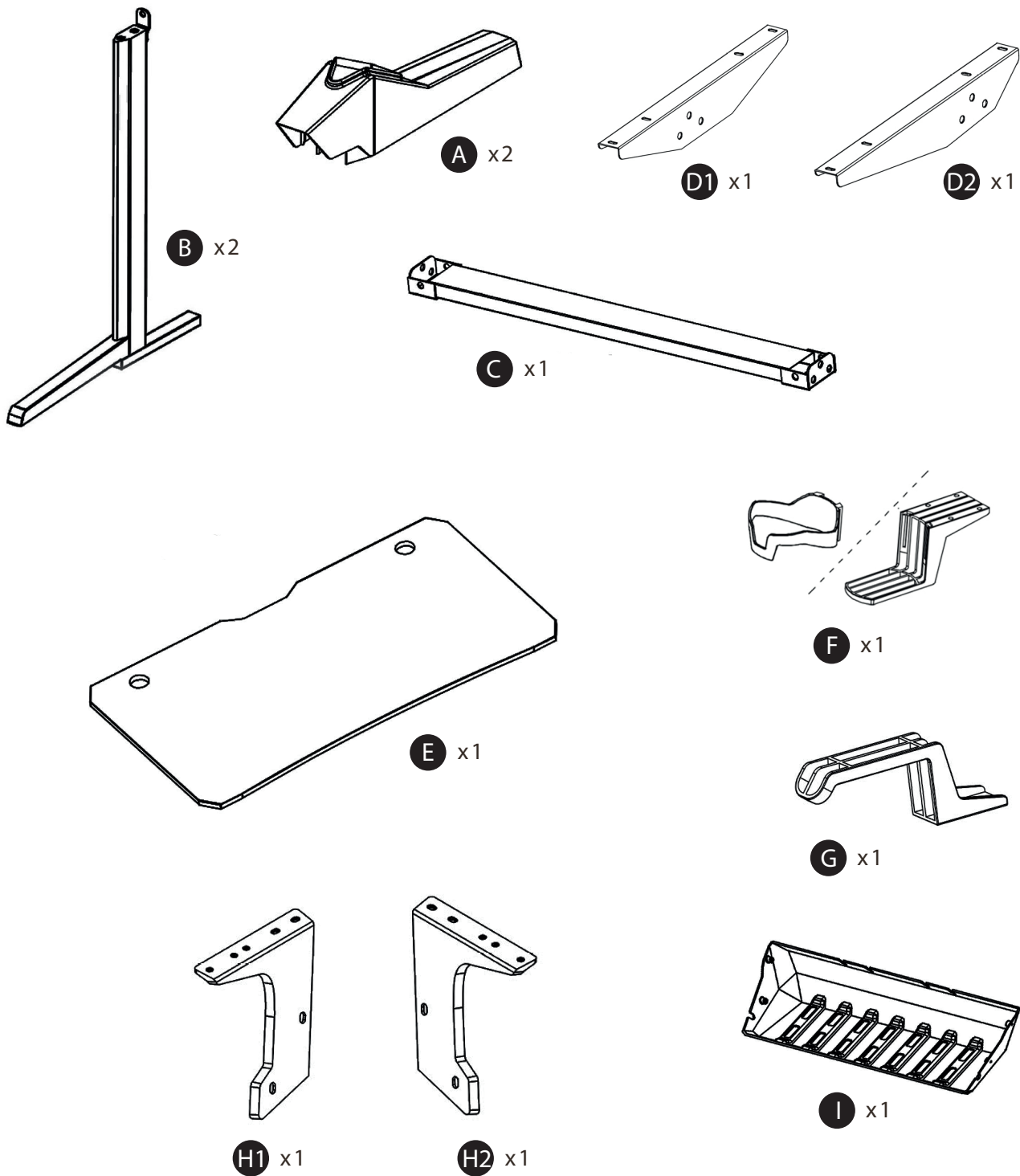


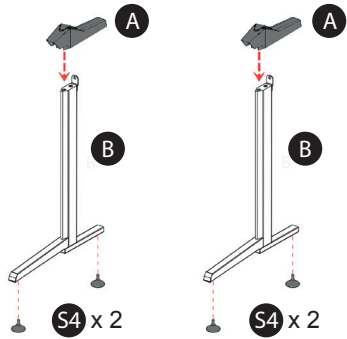
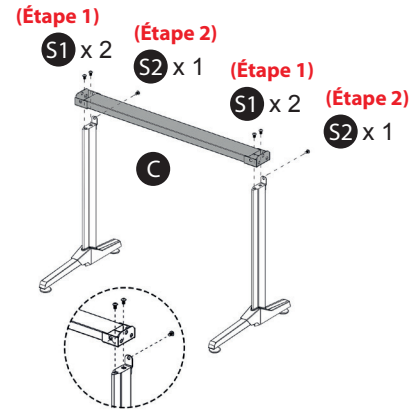
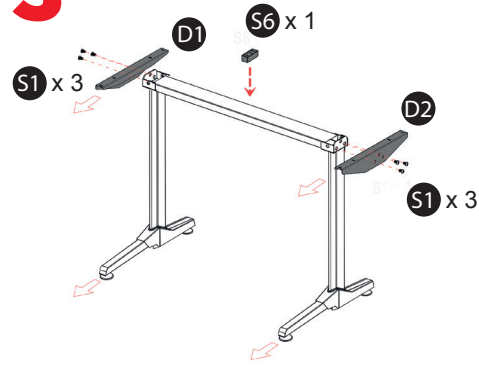
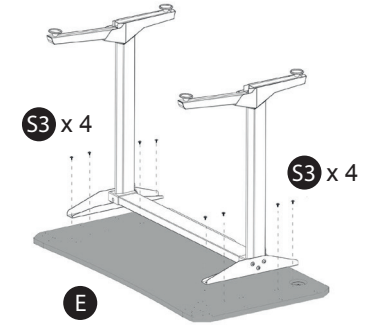
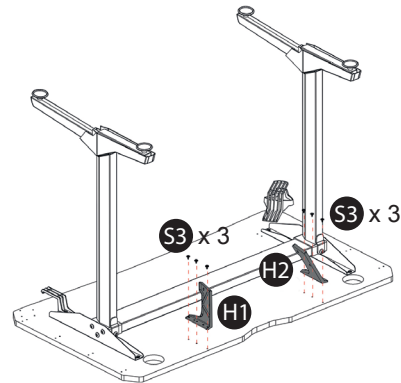
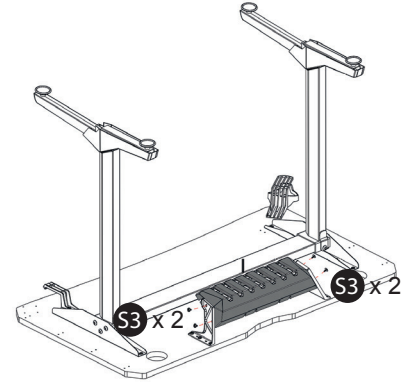
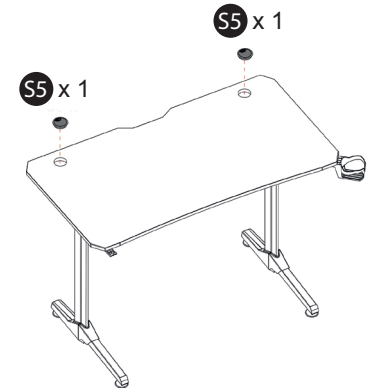
MANUEL D'UTILISATION

R-DESK 110 V.3

PIÈCES FOURNIES

1	 S1 x10	4	 S4 x4	7	 S7 x1
2	 S2 x2	5	 S5 x2		
3	 S3 x24	6	 S6 x1		



1**2****3****4****5****6****7****8**

GARANTIE DES PRODUITS REKT

Produit : TABLE GAMING REKT

Garantie 2 années

Cette garantie vous confère des droits spécifiques. Vous pouvez également avoir d'autres droits accordés en vertu de la législation locale. Ces droits peuvent varier.

CONTRAT DE GARANTIE

- Si le produit présente des défauts de matériaux ou de fabrication, REKT assurera le service de réparation ou de remplacement pendant la période de garantie.
- Notre service de garantie est basé sur la date de facturation.

CONDITIONS OÙ L'ENTRETIEN GRATUIT N'EST PAS FOURNI

- Toute faute ou dommage causé par une catastrophe naturelle (tempête, incendie, inondation, tonnerre, tremblement de terre, etc.).
- Toute faute ou tout dommage causé par des facteurs accidentels et par des raisons artificielles (telles que gratter, écraser, déplacement, compression, taches, corrosion, émeute, mauvaise utilisation, dommages malveillants, etc.).
- Utilisé dans un environnement de travail inadéquat (notamment une température élevée, une humidité élevée, un afflux d'eau, etc.).
- Impossibilité de fournir la facture pour prouver que le produit est toujours sous garantie.
- La période de garantie a expiré.
- Tout défaut ou dommage causé par le non-respect des réglementations énoncées dans le manuel d'utilisation ou incorrect, traitement brutal et/ou négligent.
- Tout défaut ou dommage causé par l'utilisation de pièces non certifiées par le fabricant original de REKT.
- Le problème est dû à une réparation ou à un ajustement incorrect par l'acheteur sans autorisation de REKT.
- Le produit n'a pas été acquis auprès d'un distributeur agréé de la société ou a été acquis de sources illicites.
- Le carton, le manuel et autres accessoires ne sont pas garantis.

LIMITATIONS DE RESPONSABILITÉ

- Les produits REKT ne doivent pas être utilisés dans les dispositifs de survie.
- La responsabilité de REKT en matière de garantie est limitée à la réparation ou au remplacement. La décision de savoir si réparer ou remplacer appartient exclusivement à REKT.

MENTIONS LÉGALES

- Portez des gants de protection lors du montage de la table. Il est de votre responsabilité d'utiliser une protection appropriée pour éviter tout dommage physique.
- Lorsque vous utilisez le produit, veuillez :
 - Ne pas faire de mouvements rapides ou violents.
 - Ne placez pas le produit dans un endroit susceptible d'être exposé au soleil de façon prolongée voir constante. Les couleurs du produit risquent de s'estomper lorsqu'elles sont exposées au soleil.
 - N'utilisez pas de produits abrasifs et ne frottez pas énergiquement lors du nettoyage. Veuillez vous en tenir à des produits doux adaptés à des matériaux délicats.
 - Toutes les pièces doivent être vérifiées de temps en temps pour confirmer leur intégrité et s'assurer que les vis ne sont pas desserrées.
 - Si une partie du produit est ou semble être endommagée, manquante ou desserrée, veuillez contacter le distributeur local et ne pas utiliser le produit.

REKT

128bis avenue Jean Jaures
94200 Ivry sur seine - France