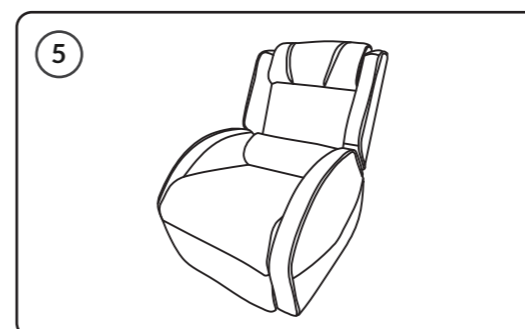
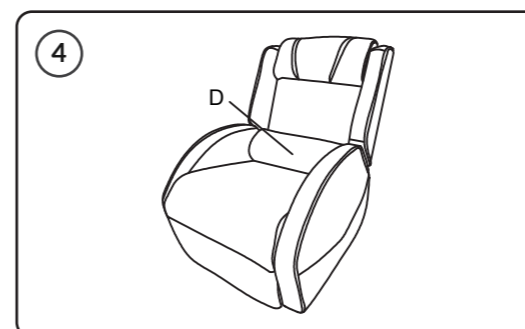
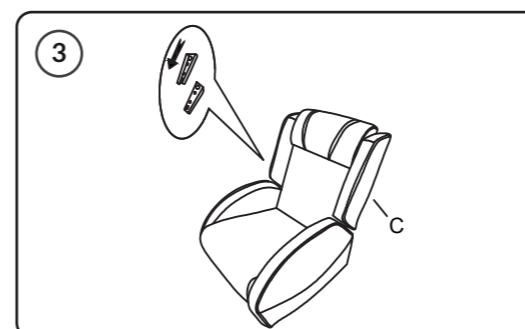
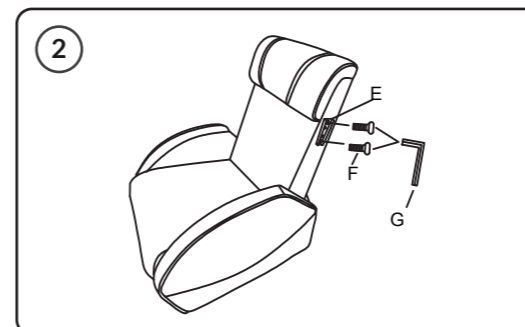
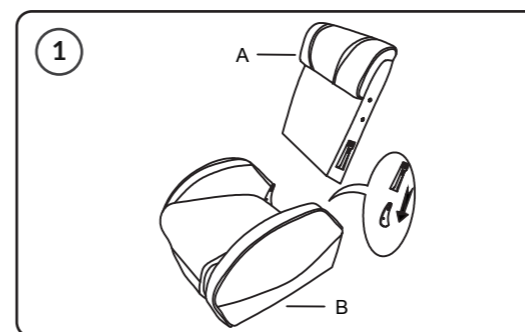
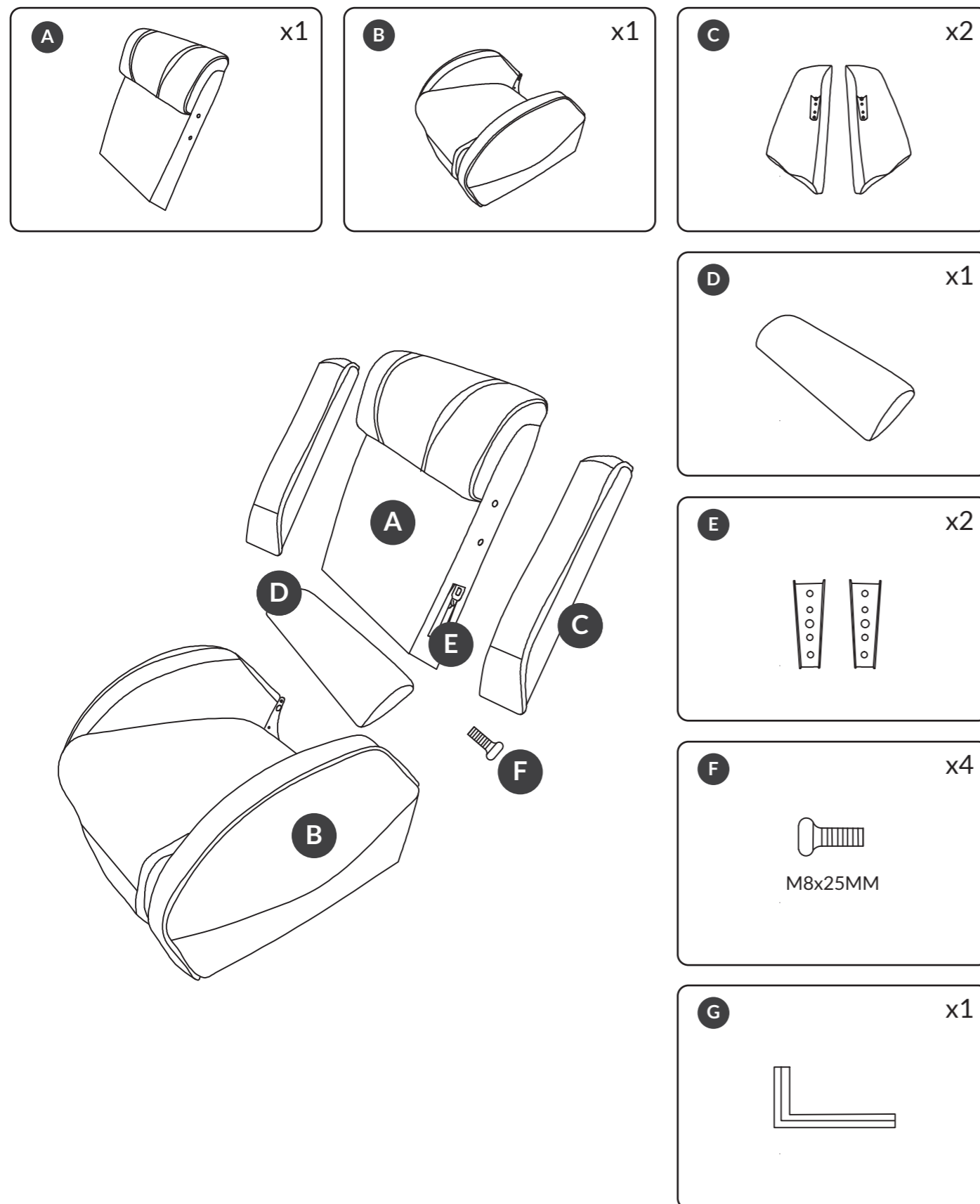


Bienvenue à la communauté #REKTFrance !

Veillez vérifier le contenu de l'emballage et lire attentivement l'intégralité du manuel pour le montage.
 Votre siège REKT vous est accompagné d'un lubrifiant WD-40 qui vous permet d'optimiser la fixation des vis et entretenir votre siège dans le temps.



Placer le dossier sur la partie assise aux emplacements prévus. Assurez-vous que ces 2 parties soient bien solidaires.

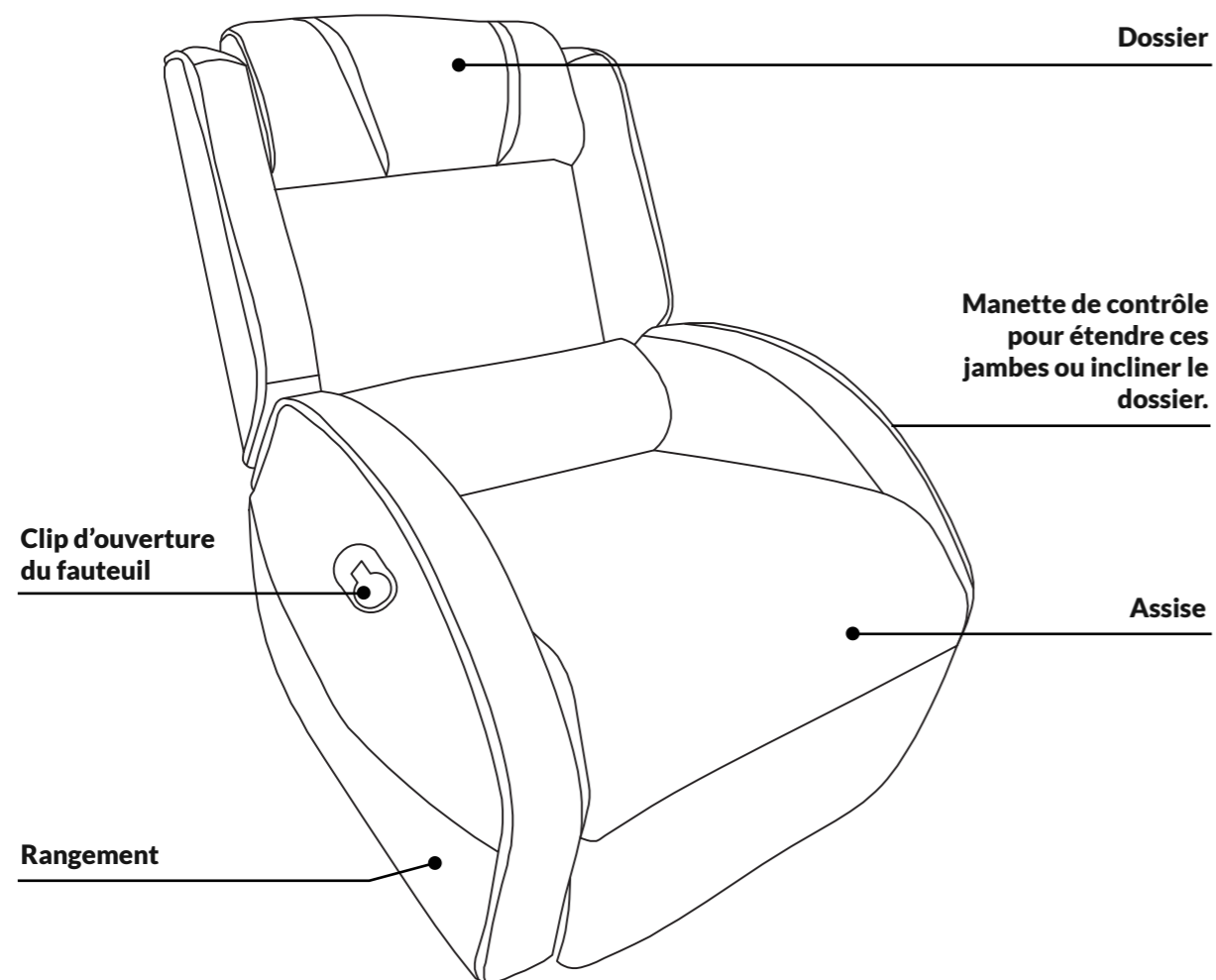
Fixer les attaches métalliques (e) à l'aide des vis M8x25mm (F). La partie large doit pointer vers le haut.

Faire glisser les coussins latéraux (C) dans les attaches métalliques (E). Assurez-vous de la solidité de l'ensemble.

Placer le coussin lombaire.

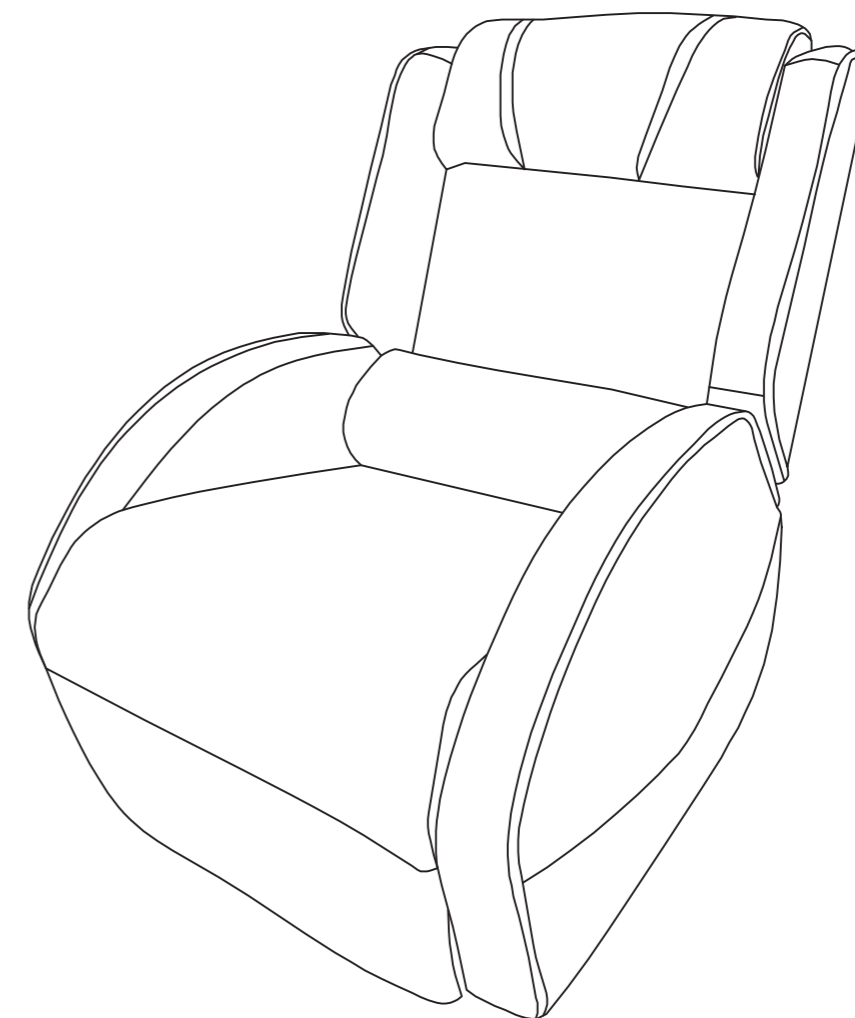
Enjoy !

FONCTIONS ET UTILISATION



REKT

Manuel d'installation



Retrouvez la vidéo du montage sur <https://rekt.fr/montage>